



UNIVERSAL ROBOTS

Gebruikershandleiding

Base-Mounted Range Extender, 40m



740-947-00



De informatie hierin is eigendom van Universal Robots A/S en mag niet geheel of gedeeltelijk worden gereproduceerd zonder voorafgaande schriftelijke toestemming van Universal Robots A/S. De informatie hierin kan zonder voorafgaande kennisgeving worden gewijzigd en dient niet te worden gezien als toezegging door Universal Robots A/S. Dit document wordt periodiek geëvalueerd en herzien.

Universal Robots A/S aanvaardt geen aansprakelijkheid voor eventuele fouten of gebreken in dit document.

Copyright © 2009-2025 door Universal Robots A/S.

Het Universal Robots-logo is een gedeponeerd handelsmerk van Universal Robots A/S.



Inhoud

1. Aansprakelijkheid en beoogd gebruik	10
1.1. Beperking van aansprakelijkheid	10
1.2. Bedoeld gebruik	10
2. Uw product	13
3. Technische specificaties	14
4. Afmetingen van bereikvergroterkasten	15
5. Veiligheid	17
6. Soorten veiligheidsmededelingen	18
7. Algemene waarschuwingen en voorzorgsmaatregelen	19
8. Integratie en verantwoordelijkheid	22
9. Montage	23
10. Problemen oplossen	27
11. Risicobeoordeling	28
12. Onderhoud en reparatie	32
13. Wegwerpen en het milieu	33
14. Verklaringen en certificaten (origineel EN)	34
15. Verklaringen en certificaten	36
16. Certificeringen	38
17. Certificaten	39
18. Index	43



1. Aansprakelijkheid en beoogd gebruik

1.1. Beperking van aansprakelijkheid

Beschrijving

Alle informatie in deze handleiding mag niet gezien worden als een garantie door UR dat de industriële robot geen letsel of schade zal veroorzaken, zelfs als de industriële robot aan alle veiligheidsinstructies en gebruiksinformatie voldoet.

1.2. Bedoeld gebruik

Beschrijving



HANDLEIDING LEZEN

Het niet gebruiken van de robot in overeenstemming met het beoogde gebruik kan tot gevaarlijke situaties leiden.

- Lees en volg de aanbevelingen voor het beoogde gebruik en de specificaties in de gebruikershandleiding.

Dit product is uitsluitend bedoeld voor gebruik met de OEM-regelkast van Universal Robots, waarvoor geen certificeringen zijn. Zie de gebruikershandleiding van het toepasselijke robotmodel voor de inbouwverklaring.



WAARSCHUWING

Gebruik dit product niet met standaard UR-regelaars, omdat dit alle certificeringen ongeldig maakt.

Robots van Universal Robots zijn bedoeld voor de hantering van gereedschappen/eindeffectors en bevestigingen, of voor de verwerking of het vervoer van onderdelen of producten. Zie de productspecificaties voor informatie over de omstandigheden waaronder de robot moet werken.

Alle UR-robots zijn uitgerust met veiligheidsfuncties, die speciaal zijn ontworpen om collaboratieve toepassingen mogelijk te maken, waarbij de robottoepassing samenwerkt met een mens. De veiligheidsfunctie-instellingen moeten worden ingesteld op de juiste waarden zoals bepaald door de risicobeoordeling van de robottoepassing.

Omdat dit product bedoeld is voor gebruik met de OEM-regelkast van Universal Robots, zijn er geen certificeringen. Om gebruik te maken van UR-veiligheidsfuncties, is EMC-naleving vereist voor de toepassing. EMC-naleving is fundamenteel voor de werking van de veiligheidsfuncties van UR.

Collaboratieve toepassingen zijn alleen bedoeld voor niet-gevaarlijke toepassingen, waarbij de volledige toepassing, inclusief gereedschap/eindeffector, werkobject, obstakels en andere machines, een laag risico heeft volgens de risicobeoordeling van de specifieke toepassing.

**WAARSCHUWING**

Het gebruik van UR-robots of UR-producten buiten het beoogde gebruik kan leiden tot letsel, overlijden en/of materiële schade. Gebruik UR-robots of -producten niet voor een van de onderstaande onbedoelde gebruiken en toepassingen:

- Medisch gebruik, d.w.z. gebruik met betrekking tot ziekte, letsel of beperkingen bij mensen, inclusief de volgende doeleinden:
 - Revalidatie
 - Beoordeling
 - Compensatie of verlichting
 - Diagnostiek
 - Behandeling
 - Chirurgie
 - Gezondheidszorg
 - Prothesen en andere hulpmiddelen voor mensen met lichamelijke beperkingen
 - Elk gebruik in de nabijheid van patiënten
- Hanteren, tillen of vervoeren van mensen
- Elke toepassing die naleving van specifieke hygiënische en/of sanitaire normen vereist, zoals in de nabijheid van of in direct contact met voedsel, dranken en farmaceutische en/of cosmetische producten.
 - UR-gewrichtsvet kan in de lucht vrijkomen (damp) of druppelen.
- Ieder gebruik of iedere toepassing die afwijkt van het bedoelde gebruik, specificaties en certificeringen van UR-robots of UR-producten.
- Misbruik is verboden, omdat dit kan leiden tot overlijden, persoonlijk letsel en/of schade aan eigendommen

UNIVERSAL ROBOTS WIJST UITDRUKKELIJK ALLE EXPLICIETE OF IMPLICIETE GARANTIES AF, WAARONDER, MAAR NIET BEPERKT TOT, IMPLICIETE GARANTIES VAN VERKOOPBAARHEID EN GESCHIKTHEID VOOR ENIG GEBRUIK.

**WAARSCHUWING**

Pas de robot niet aan. Wijzig e-Series-eindkappen niet. Een aanpassing kan leiden tot onvoorziene gevaren. Alle geoorloofde demontage en montage moet worden uitgevoerd bij een UR-servicecentrum, of kan worden gedaan door bekwame personen volgens de nieuwste versie van alle relevante servicehandleidingen.

**WAARSCHUWING**

Als geen rekening wordt gehouden met de extra risico's van het bereik, belastingen, bedrijfskoppels en snelheden in verband met een robottoepassing, kan dit leiden tot letsel of overlijden.

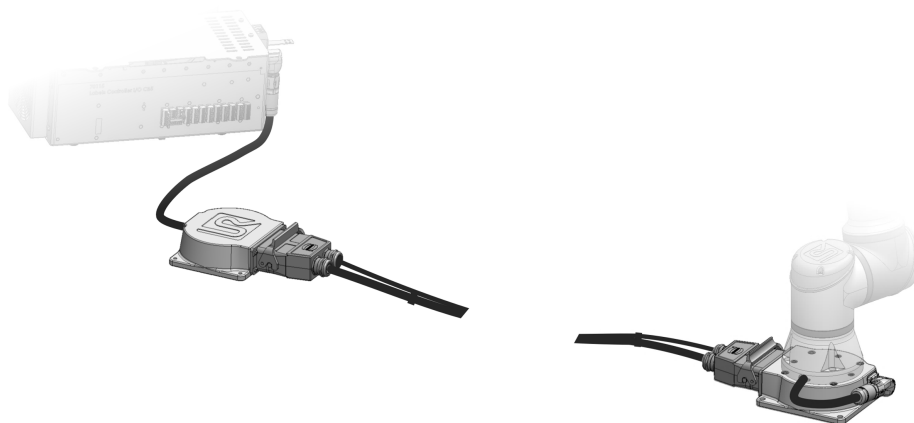
- Uw risicobeoordeling van de toepassing moet de risico's omvatten die verband houden met het bereik, de beweging, de belasting en de snelheid van de robot, de eendeffector en het werkstuk.

2. Uw product

Product

De basisgemonteerde bereikvergroter 40m is een accessoire die wordt gebruikt om de kabellengte tussen de robot en de regelaar te vergroten. Deze omvat een kabel van 40 meter (voeding en communicatie) en actieve signaalrepeaters - één aan het uiteinde van de robot en de andere aan het uiteinde van de regelaar - voor betrouwbare prestaties over grote afstanden. De bereikvergroter is ontworpen voor OEM-regelaars in lastoepassingen waar een grotere afstand tussen robot en regelaar nodig is.

De basisgemonteerde bereikvergroter 40m is compatibel met UR3e, UR5e en UR7e.



De basisgemonteerde bereikvergroter bestaat uit de volgende onderdelen:

1. Bereikvergroterkabel, 40 meter.
2. Bereikvergroterkast, robotbasis (met montagegaten en aansluiting voor de robotarm).
3. Bereikvergroterkast, regelkast (zonder montagegaten en met flens kabel om aan te sluiten op Regelkast).
4. Set schroeven voor montage van de UR3e. Zie Montage voor specificaties en koppel.
5. Set schroeven voor montage van de UR5e en UR7e. Zie Montage voor specificaties en koppel.
6. Gebruikershandleiding

Deze handleiding beschrijft alle onderdelen. Deze handleiding moet ook worden gebruikt als u onderdelen los heeft aangeschaft.

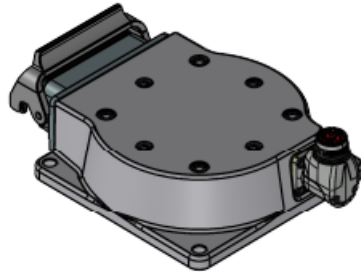
3. Technische specificaties

Gewicht kabel 40 meter	14,7 kg.
Stroomverbruik (gemiddeld)	Zie de Gebruikershandleiding voor de specifieke robot.
Maximaal gemiddeld stroomverbruik	Zie de Gebruikershandleiding voor de specifieke robot.
Kortsluitstroomclassificatie (SCCR)	Zie de Gebruikershandleiding voor de specifieke robot.
Materialen	Aluminium
Omgevingstemperatuurbereik	0-50°C

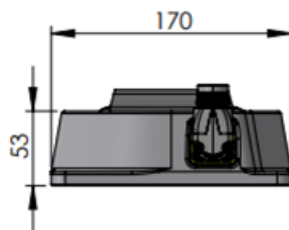
4. Afmetingen van bereikvergroterkasten

Afmetingen van robotbasis bereikvergroterkast

Alle metingen zijn in mm.



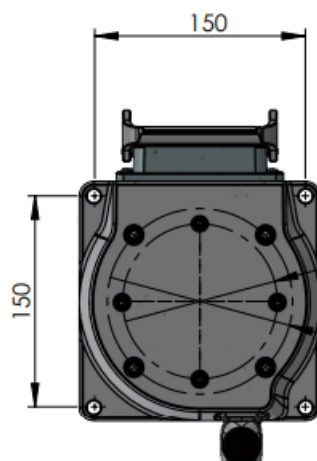
Aanzicht 1:



Aanzicht 2:



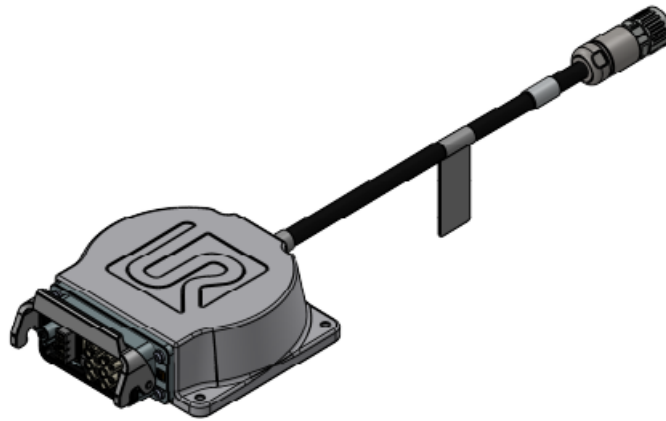
Bovenaanzicht:



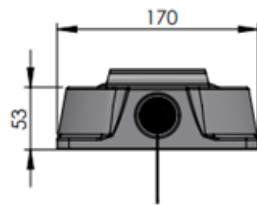


Afmetingen van
regelkast
bereikvergroterkast

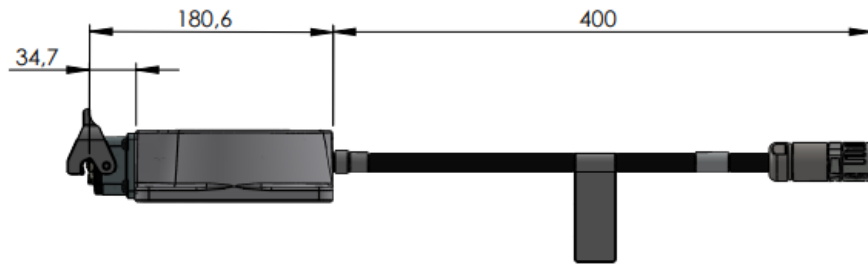
Alle metingen zijn in mm.



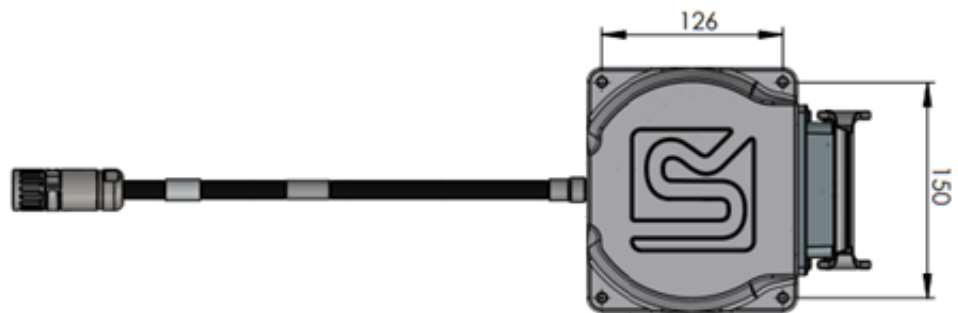
Aanzicht 1:



Aanzicht 2:



Bovenaanzicht:



5. Veiligheid

Waarschuwing



MEDEDELING

De basisgemonteerde bereikvergroter 40m UR3e-, UR5e- en UR7e-robotarmen.



MEDEDELING

De basisgemonteerde bereikvergroter 40m kan alleen worden gebruikt met OEM-Regelkast.



MEDEDELING

Het systeem is alleen compatibel met OEM-regelkast 5.5 of hoger.



WAARSCHUWING

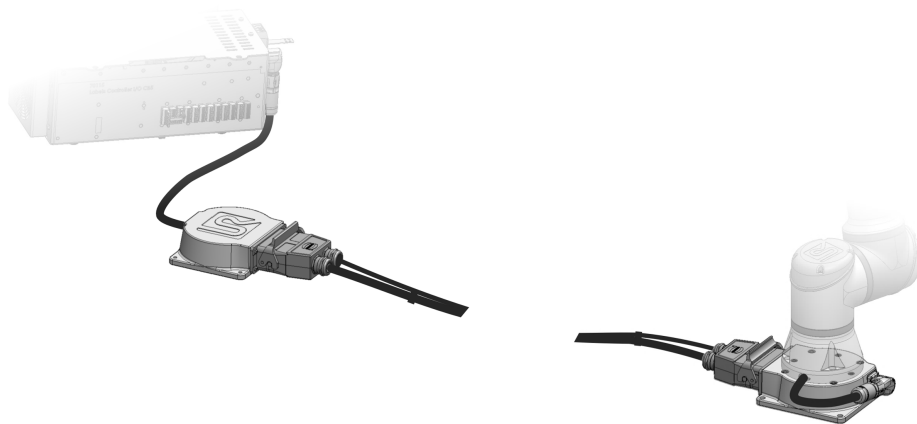
Verleng de kabel van 40 meter niet met andere kabelopties.



WAARSCHUWING

U moet de robotarm uitschakelen voordat u de kabel loskoppelt.

Installatie voltooien



6. Soorten veiligheidsmededelingen

Beschrijving

Veiligheidsmededelingen worden gebruikt om belangrijke informatie te benadrukken. Lees alle berichten om te helpen de veiligheid te waarborgen en letsel aan personeel en productschade te voorkomen. De verschillende soorten veiligheidsmededelingen worden hieronder gedefinieerd.



WAARSCHUWING

Geeft een gevaarlijke situatie aan die, indien deze niet wordt vermeden, kan leiden tot ernstig letsel of overlijden.



WAARSCHUWING: ELEKTRICITEIT

Geeft een gevaarlijke elektrische situatie aan die, indien deze niet wordt vermeden, kan leiden tot ernstig letsel of overlijden.



WAARSCHUWING: HEET OPPERVLAK

Geeft een gevaarlijk heet oppervlak aan waar letsel kan ontstaan door contact en contactloze nabijheid.



LET OP

Geeft een gevaarlijke situatie aan die, indien deze niet wordt vermeden, kan leiden tot letsel.



AARDE

Geeft aarding aan.



BESCHERMENDE AARDE

Geeft beschermende aarding aan.



MEDEDELING

Geeft het risico op schade aan apparatuur en/of nuttige informatie aan.



HANDLEIDING LEZEN

Geeft gedetailleerdere informatie aan die in de handleiding moet worden geraadpleegd.

7. Algemene waarschuwingen en voorzorgsmaatregelen

Beschrijving

De volgende waarschuwingsberichten kunnen worden herhaald, uitgelegd of gedetailleerd in de volgende paragrafen.



WAARSCHUWING

Het niet naleven van de hieronder vermelde algemene veiligheidspraktijken kan leiden tot letsel of overlijden.

- Controleer dat de robotarm en het gereedschap/eindeffector juist en stevig zijn vastgeschroefd.
- Controleer dat de robottoepassing voldoende ruimte heeft om vrij te bewegen.
- Controleer of het personeel beschermd is gedurende de levensduur van de robottoepassing, inclusief transport, installatie, inbedrijfstelling, programmering, bediening en gebruik, demontage en verwijdering.
- Controleer of de parameters van de veiligheidsconfiguratie zijn ingesteld om personeel te beschermen, inclusief degenen die binnen bereik van de robottoepassing kunnen komen.
- Gebruik de robot niet als deze beschadigd is.
- Draag geen losse kleding of sieraden bij het werken met de robot. Bind lang haar vast in de nek.
- Plaats geen vingers achter de interne afdekking van de regelkast.
- Informeer gebruikers over eventuele gevaarlijke situaties en de geboden bescherming en leg eventuele beperkingen van de bescherming en de restrisico's uit.
- Informeer gebruikers over de locatie van de noodstopknop(pen) en hoe de noodstop moet worden geactiveerd in geval van een abnormale of noodsituatie.
- Waarschuw mensen om buiten het bereik van de robot te blijven, ook wanneer de robottoepassing op het punt staat op te starten.
- Let op de oriëntatie van de robot om de bewegingsrichting te begrijpen wanneer u de programmeereenheid gebruikt.
- Houd u aan de vereisten in ISO 10218-2.
- Zorg voor naleving van de EMC-voorschriften zoals vereist in de ISO 13849-serie.

**WAARSCHUWING**

Het hanteren van gereedschappen/eindeffectoren met scherpe randen en/of knelpunten kan letsel tot gevolg hebben.

- Zorg dat gereedschappen/eindeffectoren geen scherpe randen of knelpunten hebben.
- Beschermende handschoenen en/of een beschermende bril kunnen vereist zijn.

**WAARSCHUWING: HEET OPPERVLAK**

Langdurig contact met de warmte die tijdens bedrijf door de robotarm en de regelkast wordt gegenereerd, kan leiden tot ongemak met letsel tot gevolg.

- Hanteer of raak de robot niet aan terwijl deze in bedrijf is of onmiddellijk daarna.
- Controleer de temperatuur op het logscherm voordat u de robot hanteert of aanraakt.
- Laat de robot afkoelen door deze uit te schakelen en een uur te wachten.

**LET OP**

Het niet uitvoeren van een risicobeoordeling voorafgaand aan integratie en bediening kan het risico op letsel verhogen.

- Voer een risicobeoordeling uit en verminder de risico's voorafgaand aan gebruik.
- Kom, indien bepaald door de risicobeoordeling, niet binnen het bereik van de robotbeweging en raak de robottoepassing niet aan tijdens bedrijf. Installeer veiligheidsvoorzieningen.
- Lees de informatie in de risicobeoordeling.

**LET OP**

Gebruik van de robot met niet-geteste externe machines of in een niet-geteste toepassing kan het risico op letsel bij personeel vergroten.

- Test alle functies en het robotprogramma afzonderlijk.
- Lees de inbedrijfstellingsinformatie.

**MEDEDELING**

Zeer sterke magnetische velden kunnen de robot beschadigen.

- Stel de robot niet bloot aan permanente magnetische velden.



HANDLEIDING LEZEN

Controleer of alle mechanische en elektrische apparatuur is geïnstalleerd volgens de relevante specificaties en waarschuwingen.

8. Integratie en verantwoordelijkheid

Beschrijving

De informatie in deze handleiding behandelt niet het ontwerpen, installeren, integreren en bedienen van een robottoepassing, noch alle randapparatuur die van invloed kan zijn op de veiligheid van de robottoepassing. De robottoepassing moet ontworpen en geïnstalleerd worden in overeenstemming met de veiligheidsvereisten die vermeld worden in de relevante normen en regels van het land waar de robot geïnstalleerd wordt.

Degenen die de UR-robot integreren, zijn verantwoordelijk om ervoor te zorgen dat de toepasselijke regelgeving in het betreffende land wordt nageleefd en dat eventuele risico's van de robottoepassing voldoende worden verminderd. Dit omvat, maar is niet beperkt tot:

- EMC-naleving waarborgen
 - Het uitvoeren van een volledige risicobeoordeling voor het complete robotsysteem
 - Verbinding maken met andere machines en aanvullende veiligheidsvoorzieningen indien vereist door de risicobeoordeling
 - Instellen van de juiste veiligheidsinstellingen in de software
 - Zorgen dat de veiligheidsvoorzieningen niet worden gewijzigd
 - Valideren dat de robottoepassing is ontworpen, geïnstalleerd en geïntegreerd
 - Gebruiksaanwijzingen opstellen
 - De robotinstallatie markeren met de relevante borden en contactinformatie van de integrator
 - Bewaren van alle documentatie, inclusief de risicobeoordeling van de toepassing, deze handleiding en aanvullende relevante documentatie
-

9. Montage

Beschrijving

Zie hieronder voor het monteren van de basisgemonteerde bereikvergroter 40m, de OEM Control Box en de robotarm.



WAARSCHUWING

Gebruik de kabel van 40 meter NIET met standaard UR-regelaars, omdat dit gebruik certificeringen ongeldig maakt.



WAARSCHUWING

Verleng de kabel van 40 meter niet met andere kabelopties.



MEDEDELING

Rol de kabel uit voordat u deze monteert.
Er is een label aan één uiteinde van de kabel. Dit uiteinde gaat naar de regelkastkant van de bereikvergroterkast.



WAARSCHUWING

Als u een lasoplossing creëert, moet de onderkant van het robotbasisdeel van de bereikvergroterkast elektrisch worden geïsoleerd.

De arm vastzetten

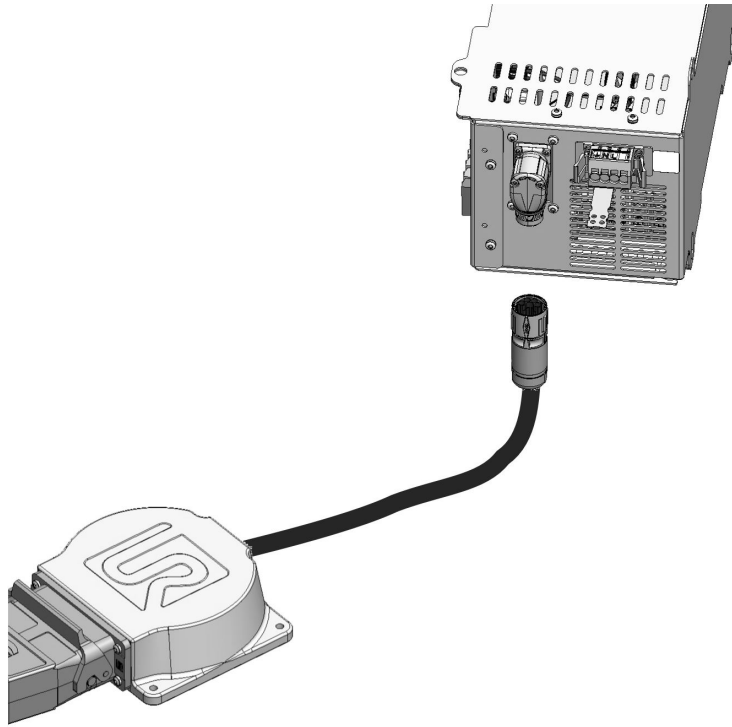
Zie de Gebruikershandleiding van de specifieke robot voor de juiste koppelwaarden voor het bevestigen van de robotarm op de robotbasis van de bereikvergroterkast.

Gebruik de beschikbare schroeven voor het monteren van de robot:

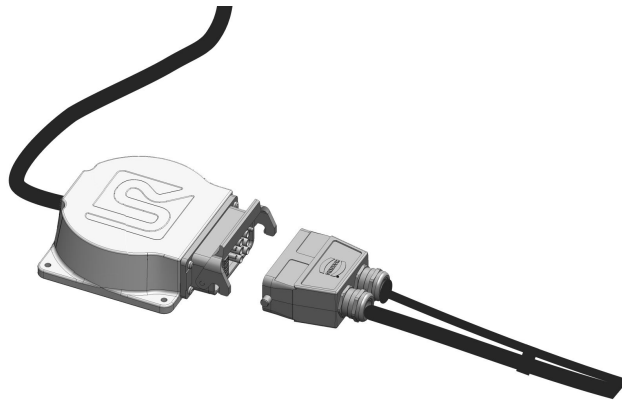
- UR3e: vier M6 x 30 mm bouten van sterkteklasse 8.8. Draai de M6-bouten vast met een koppel van 9 Nm.
- UR5e: vier M8 x 30 mm bouten van sterkteklasse 8.8. Draai de M8-bouten aan met een koppel van 20 Nm.
- UR7e: vier M8 x 30 mm bouten van sterkteklasse 8.8. Draai de M8-bouten aan met een koppel van 20 Nm.
- De te gebruiken momentsleutel moet aan de volgende specificaties voldoen om de juiste aandrijving te garanderen.

De kabel van
40 m
aansluiten op
de OEM
Control Box

1. Sluit de regelkastkant van de bereikvergroterkast rechtstreeks aan op de OEM Control Box.
 - a. Zorg dat u de kabelflens op de regelkastkant van de bereikvergroterkast draait en vergrendelt op de aansluiting op de OEM Control Box.

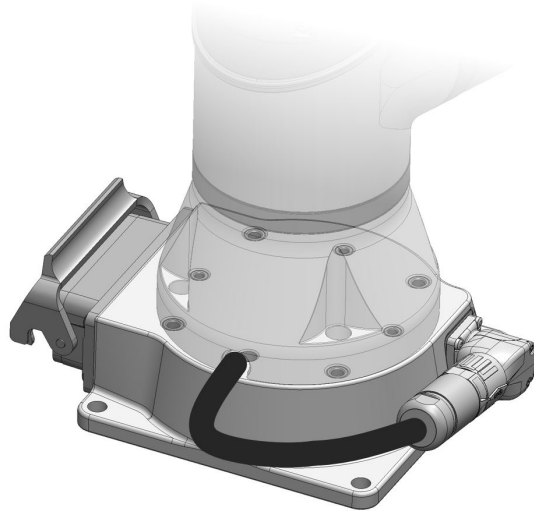


2. Sluit de kabel aan op de regelkastkant van de bereikvergroterkast.
 - a. Er is een label aan één uiteinde van de kabel. Dit uiteinde gaat naar de regelkastkant van de bereikvergroterkast voor de OEM Control Box.

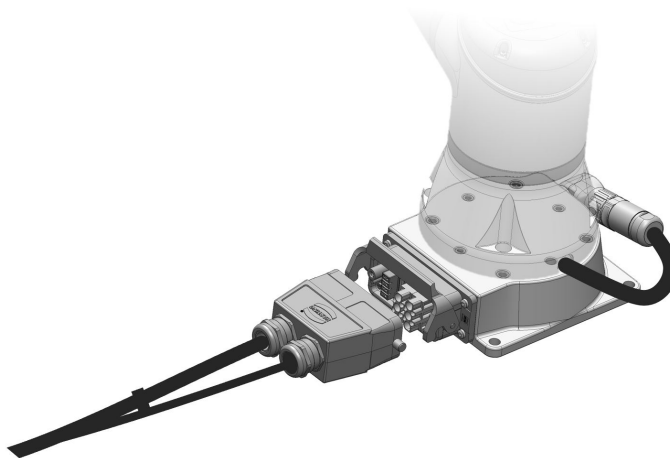


De kabel met robotarm

1. Bevestig de robotarm op de robotbasis van de bereikvergroterkast.
 - a. Gebruik de schroeven uit de doos om de robotarm op de robotbasis van de bereikvergroterkast te bevestigen.
 - UR3e: vier M6 x 30 mm bouten van sterkteklasse 8.8. Draai de M6-bouten aan met een koppel van 9 Nm.
 - UR5e: vier M8 x 30 mm bouten van sterkteklasse 8.8. Draai de M8-bouten aan met een koppel van 20 Nm.
 - UR7e: vier M8 x 30 mm bouten van sterkteklasse 8.8. Draai de M8-bouten aan met een koppel van 20 Nm.
2. Bevestig de robotflens kabel aan de robotbasis van de bereikvergroterkast.



3. Sluit de kabel van 40 meter aan op de robotbasis van de bereikvergroterkast.



**Acties na montage**

Nadat u de montage hebt voltooid, moet u nog enkele handelingen uitvoeren voordat u uw robot kunt gebruiken.

Lees de volgende paragrafen in de gebruikershandleiding van de robot:

- Eerste start
 - Eerste keer
 - Noodgevallen
 - Transport
-

10. Problemen oplossen

Beschrijving Er zijn een aantal verschillende mogelijkheden voor probleemoplossing bij het toevoegen van de 40 meter lange kabel de robotinstallatie.

Zie de Gebruikershandleiding voor de robot voor verdere probleemoplossing.

**C347A5
Geen ander
uiteinde
bereikvergroter** Als deze fout optreedt, kan de robot de volledige installatie niet detecteren via de kabel of de bereikvergroterkasten.
Deze fout wordt waarschijnlijk veroorzaakt door een fout in de voedings- of communicatiekabel tussen de twee kasten van de bereikvergroter.
Controleer de kabel op beschadigingen of losse aansluitingen.

**C262A17
Gewrichtscommunicatie
mislukt** De fout treedt op wanneer er geen communicatie is met de knooppunten in de arm.
De fout treedt op als de robotkabel niet is aangesloten.
Controleer de verschillende plaatsen waar een kabelaansluiting is. Controleer dat alle aansluitingen juist zijn bevestigd en vergrendeld.
Voer een volledige herstart uit.
Als opnieuw opstarten niet helpt, neem dan contact op met uw lokale Universal Robots-dienstverlener voor hulp.

**C746A0 -> C746A3
Temperatuurbewaking** Er zijn vier verschillende fouten met betrekking tot temperatuurbewaking.
Controleer dat de bereikvergroterkasten niet te koud of te warm zijn.
Verplaats de bereikvergroterkasten zodat de temperatuur binnen de omgevingstemperatuurlimieten is.

**C746A7
Kabel niet
herkend** De kabel wordt niet herkend.
Controleer de verbindingen tussen de bereikvergroterkasten.
Als de fout blijft optreden, neem dan contact op met uw lokale Universal Robots-dienstverlener voor hulp.

11. Risicobeoordeling

Beschrijving

De risicobeoordeling is een vereiste die voor de toepassing moet worden uitgevoerd. De risicobeoordeling van de toepassing is de verantwoordelijkheid van de integrator. De gebruiker kan ook de integrator zijn.

De robot is een gedeeltelijk voltooide machine en als zodanig is de veiligheid van de robottoepassing afhankelijk is van het gereedschap/de eindeffector, obstakels en andere machines. De partij die de integratie uitvoert moet gebruik maken van ISO 12100 en ISO 10218-2 voor het uitvoeren van de risicobeoordeling. Technische specificatie ISO/TS 15066 kan aanvullende richtlijnen bieden voor collaboratieve toepassingen. De risicobeoordeling dient alle taken tijdens de levensduur van de robottoepassing in overweging te nemen, inclusief maar niet beperkt tot:

- Programmeren van de robot tijdens de instelling en ontwikkeling van de robottoepassing
- Problemen oplossen en onderhoud
- Normale werking van de robottoepassing

Een risicobeoordeling moet worden uitgevoerd **voordat** de robottoepassing voor het eerst wordt ingeschakeld. De risicobeoordeling is een iteratief proces. Controleer na het fysiek installeren van de robot de verbindingen en voltooi vervolgens de integratie. Een onderdeel van de risicobeoordeling is het bepalen van de juiste instellingen voor de veiligheidsconfiguratie en het vaststellen van de noodzaak voor extra noodstoppen en/of andere beschermingsmaatregelen voor de specifieke robottoepassing.

**Instelling
veiligheidsconfiguratie**

Vaststellen wat de juiste instellingen voor de veiligheidsconfiguratie zijn is een bijzonder belangrijk deel van de ontwikkeling van robottoepassingen. Onbevoegde toegang tot de veiligheidsconfiguratie moet worden voorkomen door wachtwoordbeveiliging in te schakelen en in te stellen.


WAARSCHUWING

Het niet instellen van wachtwoordbeveiliging kan leiden tot letsel of overlijden als gevolg van doelbewuste of onbedoelde wijzigingen in de configuratie-instellingen.

- Stel altijd wachtwoordbeveiliging in.
- Stel een programma in voor het beheren van wachtwoorden, zodat alleen personen toegang hebben die het effect van wijzigingen begrijpen.

Sommige veiligheidsfuncties zijn speciaal ontworpen voor samenwerkende robottoepassingen. Deze zijn configureerbaar via de instellingen van de veiligheidsconfiguratie. Ze worden gebruikt om risico's aan te pakken die zijn geïdentificeerd in de risicobeoordeling van de toepassing.

De volgende begrenzen de robot en kunnen als zodanig de energieoverdracht naar een persoon door de robotarm, de eindeffector en het werkstuk beïnvloeden.

- **Kracht- en vermogensbeperking:** Gebruikt om klemkracht en druk te beperken die door de robot worden uitgeoefend in de bewegingsrichting in het geval van botsingen tussen de robot en de operator.
- **Momentumbeperring:** Gebruikt om hoge kortstondige energie en stootkrachten te beperken in geval van botsingen tussen robot en operator door de snelheid van de robot te verminderen.
- **Snelheidsbegrenzing:** wordt gebruikt om ervoor te zorgen dat de snelheid lager is dan de geconfigureerde limiet.

De volgende oriëntatie-instellingen worden gebruikt om bewegingen te voorkomen en blootstelling van personen aan scherpe randen en uitsteeksels te verminderen.

- **Positiebegrenzing van gewrichten, elleboog en gereedschap/eindeffector:** wordt gebruikt om risico's in verband met bepaalde lichaamsdelen te verminderen door beweging richting hoofd en nek te vermijden.
- **Beperking gereedschaps-/eindeffectororiëntatie:** wordt gebruikt om risico's gerelateerd aan bepaalde gebieden en functies van het gereedschap/de eindeffector en het werkstuk te beperken. Vermijd dat scherpe randen naar de bediener zijn gericht door ze naar binnen richting de robot te draaien.

Risico's van de stopprestaties

Sommige veiligheidsfuncties zijn met opzet ontworpen voor elke robottoepassing. Deze functies zijn configureerbaar via de instellingen van de veiligheidsconfiguratie. Ze worden gebruikt om risico's aan te pakken die verband houden met de stopprestaties van de robottoepassing.

De volgende beperken de stoptijd en stopafstand van de robot om ervoor te zorgen dat deze stopt voordat de geconfigureerde limieten worden bereikt. Beide instellingen beïnvloeden automatisch de snelheid van de robot om ervoor te zorgen dat de limiet niet wordt overschreden.

- **Stoptijdlimiet:** wordt gebruikt om de stoptijd van de robot te beperken.
- **Stopafstandslimiet:** wordt gebruikt om de stopafstand van de robot te beperken.

Als een van de bovenstaande wordt gebruikt, is er geen behoefte aan periodieke handmatige tests van de stopprestaties. Het veiligheidssysteem van de robot voert continue bewaking uit.

Als de robot is geïnstalleerd in een robottoepassing waar gevaren niet op redelijke wijze kunnen worden weggenomen of risico's niet voldoende kunnen worden beperkt door middel van ingebouwde veiligheidsfuncties (zoals bij gebruik van een gevaarlijk gereedschap/eindeffector of een gevaarlijk proces), dan zijn veiligheidsmaatregelen vereist.

**WAARSCHUWING**

Het niet uitvoeren van een risicobeoordeling van de toepassing kan gevaren vergroten.

- Voer altijd een risicobeoordeling van de toepassing uit voor voorzienbare risico's en redelijkerwijs voorzienbaar misbruik.

Voor collaboratieve toepassingen omvat de risicobeoordeling de voorzienbare risico's als gevolg van botsingen en redelijkerwijs voorzienbaar misbruik.

De risicobeoordeling moet betrekking hebben op:

- Ernst van schade/letsel
- Waarschijnlijkheid van optreden
- Mogelijkheid om de gevaarlijke situatie te vermijden

Potentiële gevaren

Universal Robot merkt de onderstaande potentiële significante gevaren aan als gevaren waar de integrator rekening mee moet houden. Er kunnen andere significante gevaren aanwezig zijn in een specifieke robottoepassing.

- Penetratie van de huid door scherpe randen en scherpe punten op gereedschap/eindeffector of gereedschaps-/eindeffectorconnector.
 - Penetratie van de huid door scherpe randen en punten op obstakels in de buurt.
 - Kneuzing door contact.
 - Verstuing of botbreuk als gevolg van stoten.
 - Gevolgen voortvloeiend uit losse bouten waar de robotarm of het gereedschap/eindeffector vastzit.
 - Objecten die uit het gereedschap/de eindeffector vallen of vliegen, bijvoorbeeld als gevolg van een slechte grip of stroomonderbreking.
 - Verkeerd begrip van wat wordt geregeld door meerdere noodstopknoppen.
 - Onjuiste instelling van de parameters van de veiligheidsconfiguratie.
 - Onjuiste instellingen vanwege ongeoorloofde wijzigingen in de parameters van de veiligheidsconfiguratie.
-

12. Onderhoud en reparatie

Beschrijving

Alle onderhoudswerkzaamheden, inspecties en kalibraties moeten worden uitgevoerd in overeenstemming met alle veiligheidsinstructies in deze handleiding, de UR Service Manual en volgens de lokale voorschriften.

Reparatiewerkzaamheden moeten worden uitgevoerd door Universal Robots. Door de klant aangewezen, getrainde personen kunnen reparatiewerkzaamheden uitvoeren, mits zij zich houden aan de Servicehandleiding.

Veiligheid voor onderhoud

Het doel van onderhoud en reparatie is ervoor te zorgen dat het systeem blijft functioneren zoals verwacht.

Bij het werken met de robotarm of regelkast dient u rekening te houden met onderstaande procedures en waarschuwingen.



WAARSCHUWING

Het niet naleven van een van de onderstaande veiligheidspraktijken kan tot letsel leiden.

- Trek de stroomkabel uit de onderkant van de regelkast om zeker te zijn dat er helemaal geen stroom meer op staat. Schakel alle andere energiebronnen uit die zijn aangesloten op de robotarm of de regelkast. Tref de nodige voorzorgsmaatregelen om te voorkomen dat anderen het systeem inschakelen tijdens de reparatie.
- Controleer de aardingsaansluiting voordat u het systeem weer inschakelt.
- Houdt u aan ESD-regels als onderdelen van de robotarm of de regelkast worden gedemonteerd.
- Voorkom dat water en stof in de robotarm of de regelkast komen.



WAARSCHUWING: ELEKTRICITEIT

Het te snel demonteren van de voeding van de regelkast na uitschakeling kan leiden tot letsel als gevolg van elektrische gevaren.

- Vermijd het demonteren van de voeding in de regelkast, omdat er gedurende enkele uren nadat de regelkast is uitgeschakeld hoge spanningen (tot 600 V) aanwezig kunnen zijn in deze voeding.

Controleer na probleemoplossing, onderhoud en reparatie of aan de veiligheidsvereisten wordt voldaan. Houd u aan de nationale of regionale arbeidsveiligheidsvoorschriften. De juiste werking van alle instellingen van veiligheidsfuncties moet ook worden getest en gevalideerd.

13. Wegwerpen en het milieu

Beschrijving

Robots van Universal Robots dienen te worden verwijderd conform de toepasselijke nationale wetten, regels en normen. Deze verantwoordelijkheid ligt bij de eigenaar van de robot.

UR-robots worden geproduceerd met beperkt gebruik van gevaarlijke stoffen om het milieu te beschermen; zoals is vastgelegd in de Europese RoHS-richtlijn 2011/65/EU. Als robots (robotarm, regelkast, programmeereenheid) worden geretourneerd naar Universal Robots Denemarken, dan wordt de verwijdering geregeld door Universal Robots A/S.

De verwijderingsvergoeding voor UR-robots verkocht op de Deense markt wordt vooraf betaald aan het DPA-systeem door Universal Robots A/S. Importeurs in landen die gedekt zijn door de Europese WEEE-richtlijn 2012/19/EU moeten hun eigen registratie uitvoeren bij het nationale WEEE-register in hun land. De kosten zijn meestal minder dan 1€/robot.

Een lijst van nationale registers vindt u hier: <https://www.ewrn.org/national-registers>. Zoek hier naar Global Compliance: <https://www.universal-robots.com/download>.

14. Verklaringen en certificaten (origineel EN)

EU Declaration of Incorporation (DOI) (in accordance with 2006/42/EC Annex II B) Vertaling van de originele instructies	
Manufacturer:	Universal Robots A/S Energivej 51, DK-5260 Odense S Denmark
Person in the Community Authorized to Compile the Technical File:	David Brandt, Technology Officer, R&D Universal Robots A/S, Energivej 51, DK-5260 Odense S
Description and Identification of the Partly-Completed Machine(s):	
Product and Function:	Industrial robot multi-purpose, multi-axis manipulator with an OEM control box & with or without teach pendant (with or without 3PE). Function is determined by the completed machine (robot application or cell with end-effector, intended use and application program). Below cited documents and this declaration include: Effective October 2020: Teach Pendants with 3-Position Enabling (3PE TP) & standard Teach Pendants. Effective May 2021: UR10e specification improvement to 12.5kg maximum payload.
Model and Serial Number	e-Series robots with either AC or DC OEM controllers: UR3e OEM AC, UR5e OEM AC, UR7e OEM AC, UR10e OEM AC, UR12e OEM AC, UR16e OEM AC UR3e OEM DC, UR5e OEM DC, UR7e OEM DC, UR10e OEM DC, UR12e OEM DC, UR16e OEM DC Starting XY20215000000 and higher Factory Variantyear e-Series 3=UR3e, 5=UR5e, 7=UR7e, 0=UR10e, 1=UR12e, 2=UR10e (12kg payload), 6 = UR16e Sequential numbering, restarting at 0 each year
Incorporation:	Universal Robots e-Series OEM robots (UR3e, UR5e, UR10e and UR16e) shall only be put into service upon being integrated into a final complete machine (robot application or robot cell), which conforms with the provisions of the Machinery Directive and other applicable Directives.
It is declared that the above products fulfil, for what is supplied, the following directives as detailed below: When this partly completed machine is integrated and becomes a complete machine, the integrator is responsible for the completed machine fulfilling all applicable Directives, applying the CE mark and providing the Declaration of Conformity (DOC).	
I. Machinery Directive II. Low-voltage Directive 2014/35/EU	The following essential requirements have been fulfilled: 1.1.2, 1.1.3, 1.1.5, 1.2.4.3, 1.2.5, 1.2.6, 1.3.2, 1.3.4, 1.3.8.1, 1.3.9, 1.5.1, 1.5.5, 1.5.10, 1.7.2, 1.7.4, 4.1.2.3, 4.1.3, Annex VI. It is declared that the relevant technical documentation has been compiled in accordance with Part B of Annex VII of the Machinery Directive. Reference the LVD and the harmonized standards used below.
Reference to the harmonized standards used, as referred to in Article 7(2) of the MD & LV Directives and Article 6 of the EMC Directive:	
(I) EN ISO 13732-1:2008 as applicable, (I)(II) EN 60204-1:2018 as applicable, (II) EN 60664-1:2007, (II) EN 61140:2002/A1:2006	
Reference to other technical standards and technical specifications used:	
(I) ISO 9409-1:2004, (II) EN 60320-1:2021, IEC 61784-3:2010 [SIL2]	

14. Verklaringen en certificaten (origineel EN)

EU Declaration of Incorporation (DOI) (in accordance with 2006/42/EC Annex II B) Vertaling van de originele instructies

The manufacturer, or his authorised representative, shall transmit relevant information about the partly completed machinery in response to a reasoned request by the national authorities. Approval of full quality assurance system by the notified body Bureau Veritas: ISO 9001 certificate #DK015892 and ISO 45001 certificate #DK015891.

15. Verklaringen en certificaten

Vertaling van de originele instructies

EU-opnameverklaring (conform 2006/42/EG bijlage II B) Vertaling van de originele instructies	
Fabrikant:	Universal Robots A/S Energivej 51, DK-5260 Odense S Denemarken
Persoon in de Gemeenschap die gemachtigd is om het technisch dossier op te stellen:	David Brandt, Technology Officer, R&D Universal Robots A/S, Energivej 51, DK-5260 Odense S
Beschrijving en identificatie van de gedeeltelijk voltooide machine(s):	
Product en functie:	Industriële robot, multifunctionele meerassige manipulator met OEM-regelkast en met of zonder een programmeereenheid (met of zonder 3PE). Functie wordt bepaald door de voltooide machine (robottoepassing of -cel met eindeffector, beoogd gebruik en toepassingsprogramma). Onderstaande aangehaalde documenten en deze verklaring omvatten: Vanaf oktober 2020: programmeereenheden met inschakelapparaat met drie standen (3PE TP) en standaard programmeereenheden. Vanaf mei 2021: verbetering UR10e-specificatie tot 12,5 kg maximale belasting.
Model en Serienummer	e-Series-robots met AC of DC OEM-controllers: UR3e OEM AC, UR5e OEM AC, UR7e OEM AC, UR10e OEM AC, UR12e OEM AC, UR16e OEM AC UR3e OEM DC, UR5e OEM DC, UR7e OEM DC, UR10e OEM DC, UR12e OEM DC, UR16e OEM DC Vanaf XY2021500000 en hoger Fabrieksvariantjaar e-Series 3=UR3e, 5=UR5e, 7=UR7e, 0=UR10e, 1=UR12e, 2=UR10e (12 kg belasting), 6=UR16e Sequentiële nummering, elk jaar opnieuw beginnend vanaf 0
Inbouw:	Universal Robots e-Series OEM-robots (UR3e, UR5e, UR10e en UR16e) dienen alleen in bedrijf te worden gesteld na integratie in een voltooide machine (robottoepassing of -cel) die voldoet aan de bepalingen van de Machinerichtlijn en andere toepasselijke richtlijnen.
Verklaard wordt dat de bovengenoemde producten, voor zover geleverd, voldoen aan de volgende Richtlijnen zoals hieronder uiteen is gezet. Wanneer deze gedeeltelijk voltooide machine wordt geïntegreerd en een voltooide machine wordt, is het de verantwoordelijkheid van de integrator om ervoor te zorgen dat de voltooide machine voldoet aan alle toepasselijke richtlijnen, de CE-markering aan te brengen en de conformiteitsverklaring te verstrekken.	
I. Machinerichtlijn II. Laagspanningsrichtlijn 2014/35/EU	Aan de volgende essentiële vereisten is voldaan: 1.1.2, 1.1.3, 1.1.5, 1.2.4.3, 1.2.5, 1.2.6, 1.3.2, 1.3.4, 1.3.8.1, 1.3.9, 1.5.1, 1.5.5, 1.5.10, 1.7.2, 1.7.4, 4.1.2.3, 4.1.3, bijlage VI. Verklaard wordt dat de relevante technische documentatie is samengesteld overeenkomstig deel B van bijlage VII bij de Machinerichtlijn. Zie de LVD en de gehanteerde geharmoniseerde normen hieronder.
Zie de gebruikte geharmoniseerde normen als bedoeld in artikel 7, lid 2 van de Machine- en Laagspanningsrichtlijn en artikel 6 van de EMC-richtlijn: (I) EN ISO 13732-1:2008 zoals van toepassing, (II)(II) EN 60204-1:2018 zoals van toepassing, (II) EN 60664-1:2007, (II) EN 61140:2002/A1:2006	
Verwijzing naar andere gehanteerde technische normen en specificaties: (I) ISO 9409-1:2004, (II) EN 60320-1:2021, IEC 61784-3:2010 [SIL2]	


EU-opnameverklaring (conform 2006/42/EG bijlage II B) Vertaling van de originele instructies

De fabrikant of diens gevolmachtigde verstrekt relevante informatie over de gedeeltelijk voltooide machine op een met redenen omkleed verzoek van de nationale autoriteiten. Goedkeuring van het volledige kwaliteitsborgingssysteem door de aangemelde instantie Bureau Veritas: ISO 9001-certificaat #DK015892 en ISO 45001-certificaat #DK015891.

16. Certificeringen

Beschrijving Certificering van derden is vrijwillig. Om echter de beste service te bieden aan robotintegreerders, kiest Universal Robots ervoor om zijn robots te certificeren bij de hieronder vermelde testinstituten.
U kunt kopieën van alle certificaten vinden in het hoofdstuk Certificaten.

Certificering

	CHINA RoHS	e-Series-robots van Universal Robots voldoen aan de CHINA RoHS-beheermethoden voor de beheersing van vervuiling door elektronische informatieproducten.
---	---------------	---

Certificering van externe leveranciers

	Omgeving	De door onze leveranciers verstrekte transportpallets voor Universal Robots e-Series-robots voldoen aan de Deense ISMPM-15-eisen voor de productie van houten verpakkingsmateriaal en zijn conform deze regeling gemarkeerd.
---	----------	--

Testcertificering fabrikant

	Universal Robots	Universal Robots e-Series-robots ondergaan voortdurend interne tests alsmede testprocedures aan het einde van de productielijn. UR-testprocessen worden voortdurend geëvalueerd en verbeterd.
---	---------------------	---

Verklaringen conform EU-richtlijnen

Hoewel EU-richtlijnen relevant zijn voor Europa, erkennen en/of vereisen sommige landen buiten Europa EU-verklaringen. Europese richtlijnen zijn beschikbaar op de officiële website: <http://eur-lex.europa.eu>. Volgens de Machinerichtlijn zijn de robots van Universal Robots gedeeltelijk voltooide machines, waardoor er geen CE-markering op is aangebracht. U kunt de inbouwverklaring volgens de Machinerichtlijn vinden in het hoofdstuk Verklaringen en certificaten.

17. Certificaten

China
RoHS

Management Methods for Controlling Pollution
by Electronic Information Products
Product Declaration Table For Toxic or Hazardous Substances
表1 有毒有害物质或元素名称及含量标识格式



Product/Part Name 产品/部件名称	Toxic and Hazardous Substances and Elements 有毒有害物质或元素					
	铅 Lead (Pb)	汞 Mercury (Hg)	镉 Cadmium (Cd)	六价 Hexavalent Chromium (Cr+6)	多溴联苯 Polybrominated biphenyls (PBB)	多溴二苯醚 Polybrominated diphenyl ethers (PBDE)
UR Robots 机器人：基本系统 UR3 / UR5 / UR10 / UR3e / UR5e / UR10e UR16e / UR20 / UR30	X	O	X	O	X	X

O: Indicates that this toxic or hazardous substance contained in all of the homogeneous materials for this part is below the limit requirement in SJ/T11363-2006.
O: 表示该有毒有害物质在该部件所有均质材料中的含量均在SJ/T 11363-2006规定的限量要求以下。
X: Indicates that this toxic or hazardous substance contained in at least one of the homogeneous materials used for this part is above the limit requirement in SJ/T11363-2006.
X: 表示该有毒有害物质至少在该部件的某一均质材料中的含量超出SJ/T 11363-2006规定的限量要求。
(企业可在此处·根据实际情况对上表中打“X”的技术原因进行进一步说明。)

Items below are wear-out items and therefore can have useful lives less than environmental use period:
下列项目是损耗品,因而它们的有用环境寿命可能短于基本系统和可选项目的使用时间:
Drives, Gaskets, Probes, Filters, Pins, Cables, Stiffener, Interfaces
电子驱动器, 垫圈, 探针, 过滤器, 别针, 缆绳, 加强筋, 接口
Refer to product manual for detailed conditions of use.
详细使用情况请阅读产品手册.

Universal Robots encourages that all Electronic Information Products be recycled but does not assume responsibility or liability.
Universal Robots 鼓励回收再循环利用所有的电子信息产品,但 Universal Robots 不负任何责任或义务

To the maximum extent permitted by law, Customer shall be solely responsible for complying with, and shall otherwise assume all liabilities that may be imposed in connection with, any legal requirements adopted by any governmental authority related to the Management Methods for Controlling Pollution by Electronic Information Products (Ministry of Information Industry Order #39) of the Peoples Republic of China otherwise encouraging the recycle and use of electronic information products. Customer shall defend, indemnify and hold Universal Robots harmless from any damage, claim or liability relating thereto. At the time Customer desires to dispose of the Products, Customer shall refer to and comply with the specific waste management instructions and options set forth at www.universal-robots.com/about-universal-robots/social-responsibility and www.teradyne.com/company/corporate-social-responsibility, as the same may be amended by Teradyne or Universal Robots.

Copyright © 2009-2025 door Universal Robots A/S. Alle rechten voorbehouden.

Software naam: PolyScope 5
Software versie: 3.14
Document versie: 20.10.71

18. Index

R

risk assessment 22

S

Safety Configuration 29-30

Safety instructions 32

Safety Settings 22

